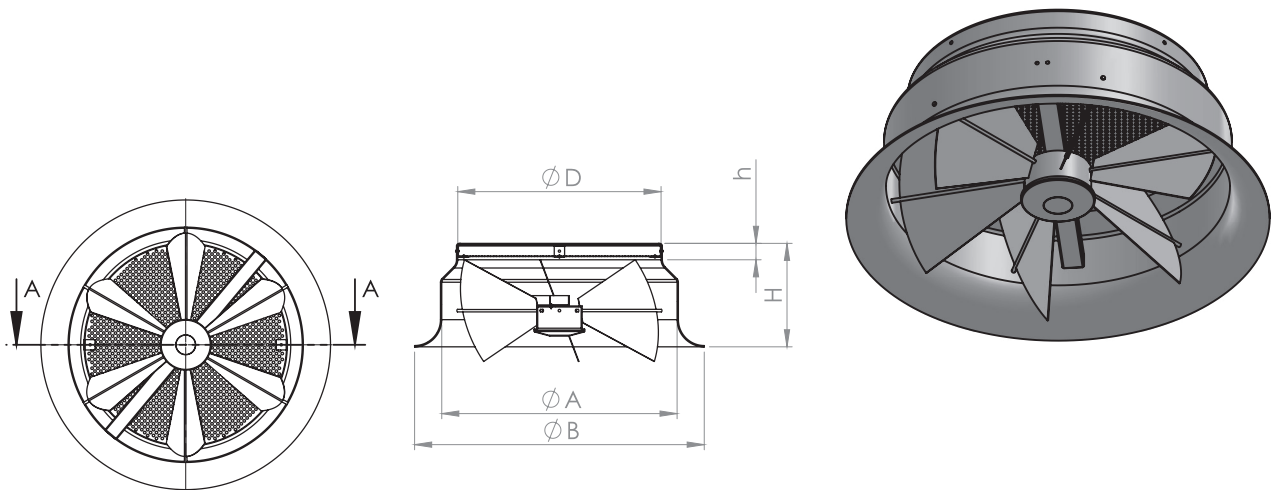


Visokoindukcioni vrtložni difuzor - VDC

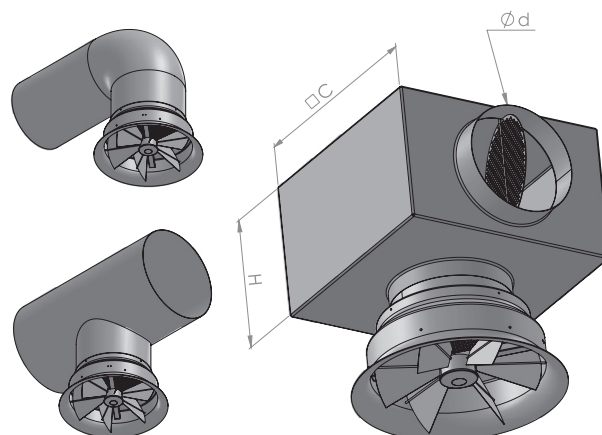


Visokoindukcioni difuzor VDC (ciklonski) služi za dovod vazduha u prostorijama visine preko 4 m. Sastoji se od izduvnog prstena i spregnutih krilaca koja se mogu pomerati ručno ili pomoću motornog pogona. U zavisnosti od temperature vazduha koji se dovodi, krilca zauzimaju položaj za vertikalno istrujavanje (topao vazduh) ili horizontalno vrtložni za hladan vazduh. Izrađen je od čeličnog lima i plastificiran u boji po želji.

Na zahtev difuzor se isporučuje sa elektromotornim pogonom ili termostatskim aktuatorom.

Dim	ØD (mm)	ØA (mm)	ØB (mm)	H (mm)	H1 (mm)
250	248	285	380	175	40
315	313	335	440	215	40
400	398	460	560	220	40
500	498	560	680	265	50
630	628	800	800	335	50

Način ugradnje



Visokoindukcioni vrtložni difuzor - VDC

VDC 250

Q (m ³ /h)	dP 30° (Pa)	dP 90° (Pa)	L 30° (m)	L 90° (m)	V (m/s)
200	7	1	1.3	3.5	1.1
300	20	2	1.5	4.5	1.7
400	46	4	1.9	5.8	2.3
500	62	6	3.2	7.8	2.8

VDC 315

Q (m ³ /h)	dP 30° (Pa)	dP 90° (Pa)	L 30° (m)	L 90° (m)	V (m/s)
300	12	2	1	3.7	1.1
450	28	3	1.3	5.2	1.6
600	41	4	1.8	6.9	2.2
750	63	6	3.7	9	2.7

VDC 500

Q (m ³ /h)	dP 30° (Pa)	dP 90° (Pa)	L 30° (m)	L 90° (m)	V (m/s)
500	10	1	1.2	4	0.7
1000	21	2	2	5.1	1.5
2000	72	5	4.5	9.8	2.9
4000	201	17	6.3	13.1	2.6

VDC 600

Q (m ³ /h)	dP 30° (Pa)	dP 90° (Pa)	L 30° (m)	L 90° (m)	V (m/s)
1500	20	1.5	4	10	1.3
3000	60	5	8	18	2.6
4500	200	15	12	26	4
6000	240	20	15	32	6

