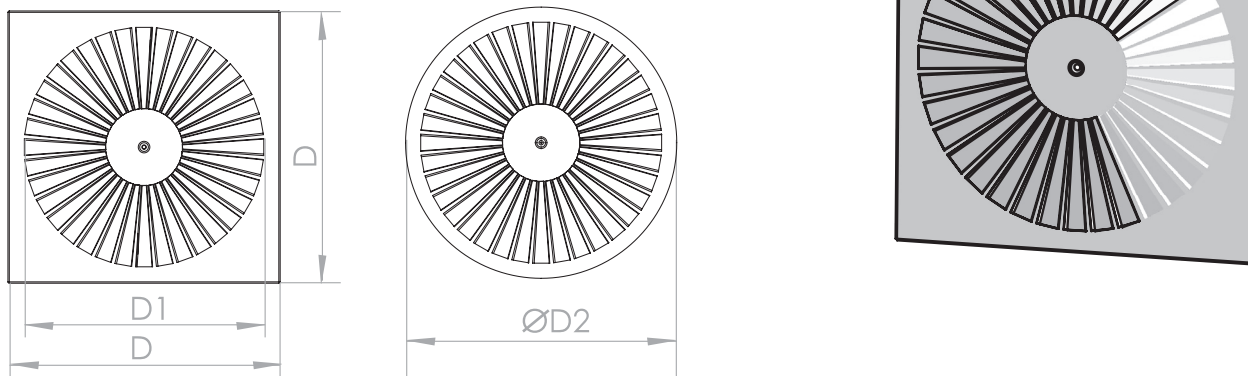


# Vrtložni difuzor - VD 4



Vrtložni difuzor VD 4 koristi se za dovod vazduha u sistemu ventilacije i klimatizacije.

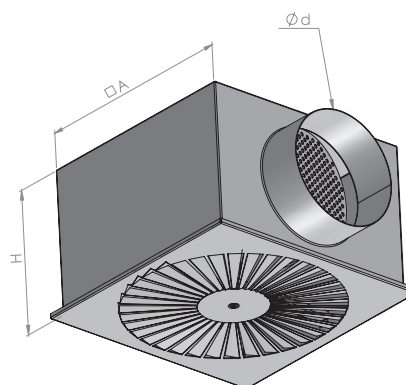
Namenjen je za prostorije visine od 2,6 do 4m. Vrtložno - rotacioni tip kretanja vazduha obezbeđuje visok stepen indukcije, brzu redukciju razlike u temperaturi uz nizak nivo buke. Izrađuje se od čeličnog lima plastificiranog u boji po želji kupca.

Izrađuje se u kvadratnoj i kružnoj varijanti. Vrtložni difuzor VD 4 se na zahtev kupca isporučuje sa plenum kutijom od pocnikovanog lima.

Veličina	D	D1	ØD <sub>2</sub>
400	398	350	398
500	498	450	498
600	595	545	598

Veličina plenum kutije za difuzor VD 4

Veličina	A	H	D
400	370	250	198
500	470	300	198
600	565	350	248



# Vrtložni difuzor - VD 4

VD4 300

Q (m <sup>3</sup> /h)	dP (Pa)	L (m)	V (m/s)
90	9	1	1.5
130	16	1.2	2.3
180	35	1.8	3

VD4 400

Q (m <sup>3</sup> /h)	dP (Pa)	L (m)	V (m/s)
200	8	1.3	2.3
280	16	1.8	3.2
400	33	2.6	4.6

VD4 300

Q (m <sup>3</sup> /h)	dP (Pa)	L (m)	V (m/s)
270	8	1.4	1.5
420	19	2.2	2.3
550	32	2.9	3

VD4 300

Q (m <sup>3</sup> /h)	dP (Pa)	L (m)	V (m/s)
400	7	1.6	1.5
600	15	2.5	2.3
800	26	3.3	3

