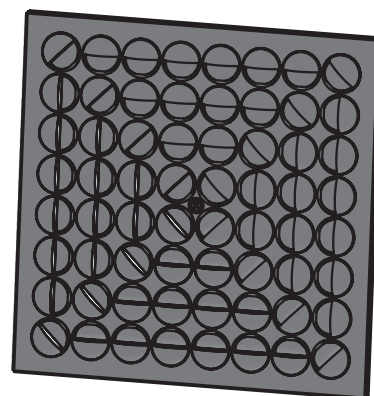


Vrtložni difuzor-VD 3 k, VD 3 kr

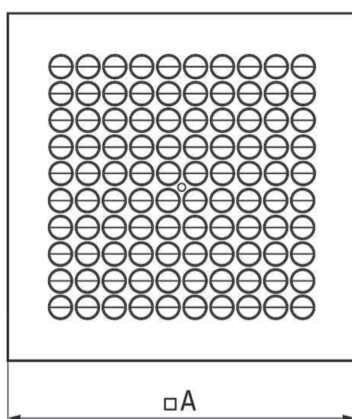
Vrtložni difuzor VD-3k, VD-3kr koristi se za dovod i odvod vazduha u sistemu ventilacije i klimatizacije.

Namenjen je za prostorije visine od 2,6 do 4m. Vrtložno-rotacioni tip kretanja vazduha obezbeđuje visok stepen indukcije, brzu redukciju razlike u temperaturi uz nizak nivo buke.

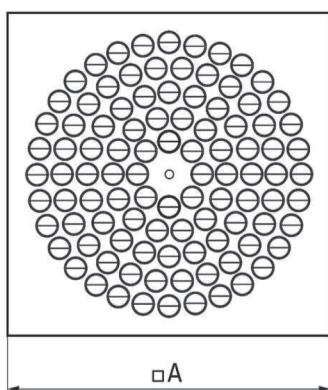
Izrađuje se od pocinkovanog lima, plastificiranog u boji po želji kupca. Usmeravanje struje vazduha obavlja se pomoću pokretnih plastičnih mlaznica aerodinamičnog oblika koje se nalaze na licu difuzora.



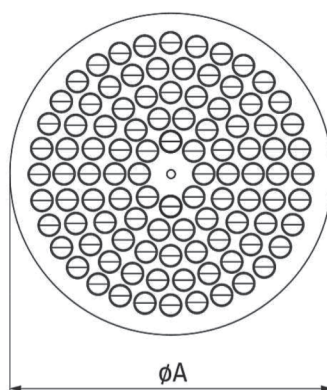
VD3 K



VD3 KR

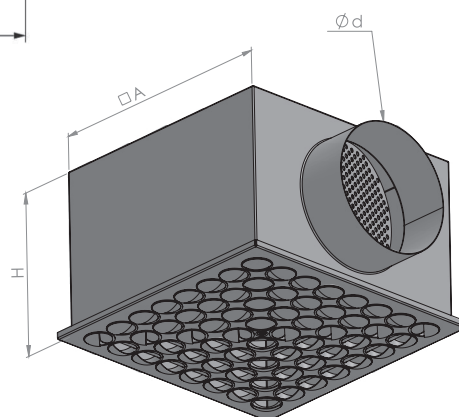


VD3R KR



Mogući rasporedi mlaznica:

D (mm)	□A (mm)	H (mm)
298	290	290
398	390	330
498	490	330
598	590	390



Tehnički podaci za dovod vazduha

VD 3K 300

Q (m3/h)	L (m)	dP (Pa)
100	1.0	18
150	3.8	25
200	4.6	45
250	5.2	70

VD 3K 400

Q (m3/h)	L (m)	dP (Pa)
200	2.8	9
250	3.2	14
300	3.6	21
400	4.2	37

VD 3K 500

Q (m3/h)	L (m)	dP (Pa)
250	1.8	13
350	2.4	25
400	2.8	32
500	3.6	50

VD 3K 600

Q (m3/h)	L (m)	dP (Pa)
350	2.8	13
450	3.8	21
500	4.7	26
600	6.2	38

VD 3KR 300

Q (m3/h)	L (m)	dP (Pa)
100	3.9	17
150	4.9	37
200	5.3	66

VD 3KR 400

Q (m3/h)	L (m)	dP (Pa)
200	3.7	19
250	4.3	30
300	4.7	43

VD 3KR 500

Q (m3/h)	L (m)	dP (Pa)
250	2.3	15
350	2.9	29
400	3.3	39

VD 3KR 600

Q (m3/h)	L (m)	dP (Pa)
350	2.8	13
450	3.8	21
500	4.7	26
600	6.2	38