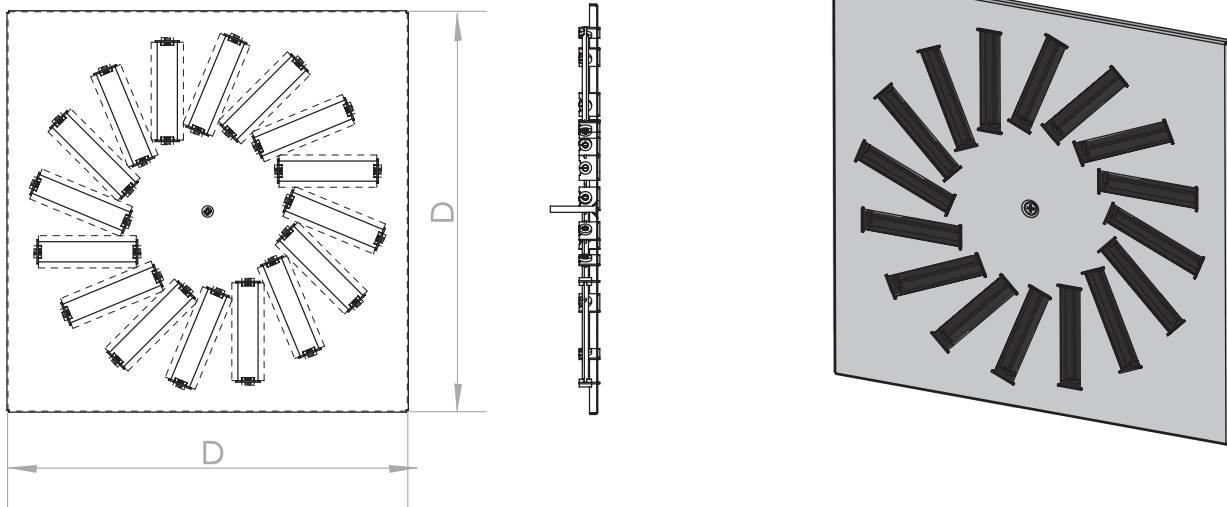
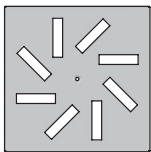


Vrtložni difuzor-VD1

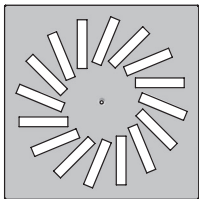


Vrtložni difuzor VD-1 koristi se za dovod i odvod vazduha u sistemima ventilacije i klimatizacije. Namenjen je za prostorije visine od 2,6 - 4m. Vrtložno-rotacioni tip kretanja vazduha obezbeđuje visok stepen indukcije, brzu redukciju razlike u temperaturi uz nizak nivo buke. Izrađuje se od pocinkovanog lima plastificiranog u boji po želji kupca. Usmeravanje struje vazduha obavlja se pomoću plastičnih lamela aerodinamičnog oblika koje se nalaze na poledini difuzora.

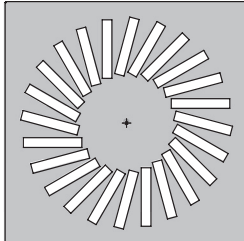
VD1300/8



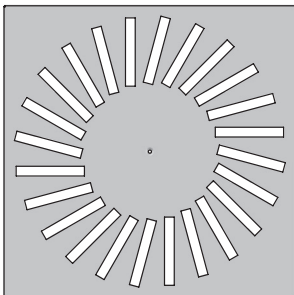
VD1400/16,500/16,600/16



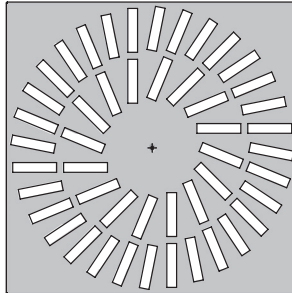
VD1500/24



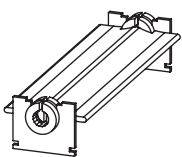
VD1600/24



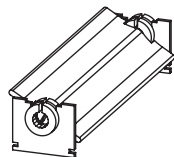
VD1600/48



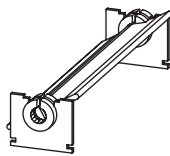
ISTRUJAVANJE VAZDUHA



Vertikalno



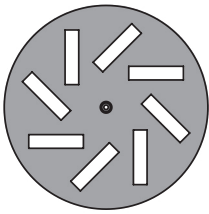
Udesno



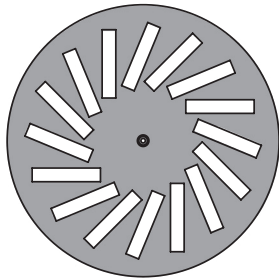
Ulevo

Vrtložni difuzor-VD 1R

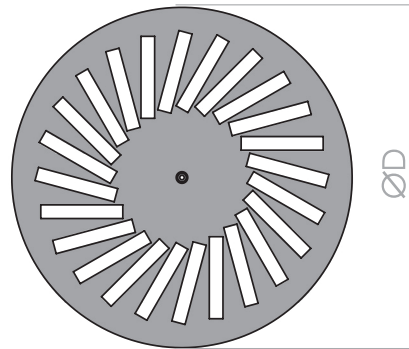
VD1R300/8



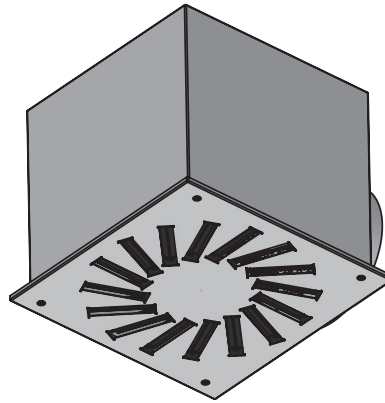
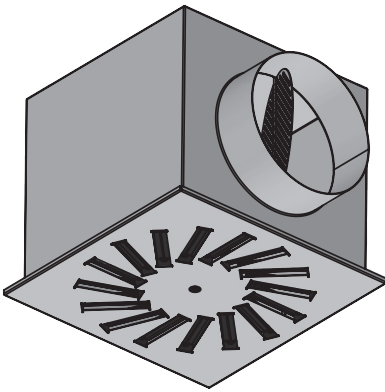
VD1R400/16,500/16,600/16



VD1R500/24



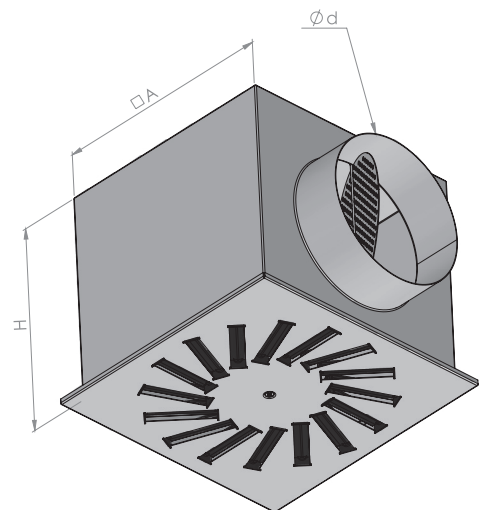
UGRADNJA



Centralni zavrtnj

4 zavrtnja u 4 ugla

Veličina	D	Aef(m ²)	∇ A	H
300/8	298	0.00946	255	290
400/16	398	0.01892	355	330
500/24	498	0.01892	455	330
600/16	595	0.001892	540	390
600/24	595	0.04492	540	390
600/48	595	0.05678	540	390



Tehnički podaci za dovod vazduha

VD1 300/8

Protok (m ³ /h)	Domet (m)	Pad pritiska (pa)
54	0,7	3
72	0,9	6
90	1,1	9
108	1,3	12
144	1,6	22
180	1,9	34
216	2,1	50
252	2,4	68
288	2,6	88

VD1 400/16, 500/16, 600/16

Protok (m ³ /h)	Domet (m)	Pad pritiska (pa)
108	1,1	12
144	1,3	6
180	1,4	9
216	1,6	14
252	1,7	18
288	1,8	24
360	2,0	38
450	2,3	59

VD1 500/24

Protok (m ³ /h)	Domet (m)	Pad pritiska (pa)
144	1,1	3
180	1,3	4
216	1,4	6
252	1,6	8
288	1,7	11
360	2,0	17
450	2,3	26
540	2,6	38

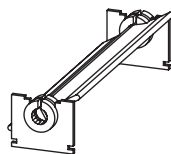
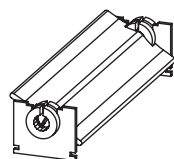
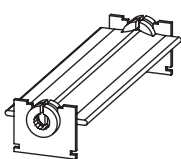
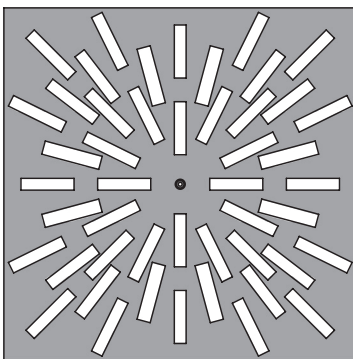
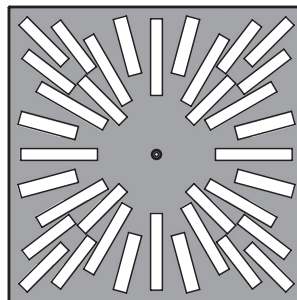
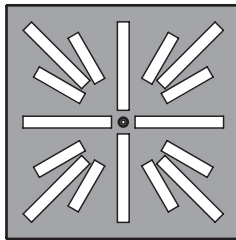
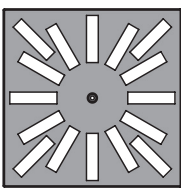
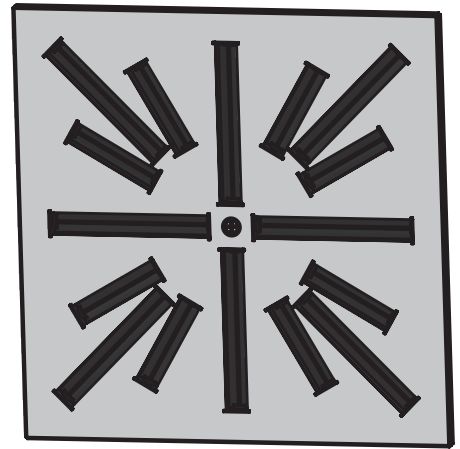
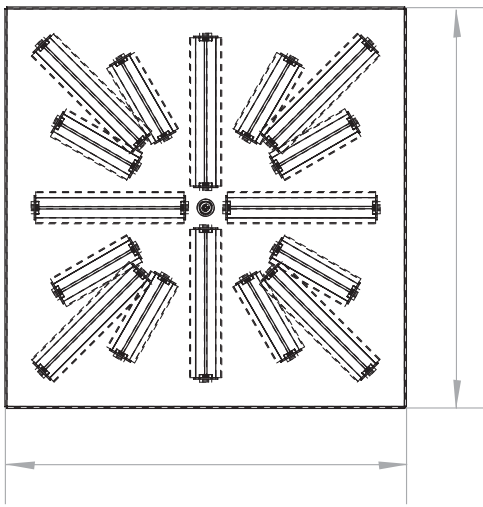
VD1 600/24

Protok (m ³ /h)	Domet (m)	Pad pritiska (pa)
216	1,3	2
252	1,4	3
288	1,5	4
360	1,7	7
450	1,9	11
540	2,1	15
720	2,5	27
900	2,8	42

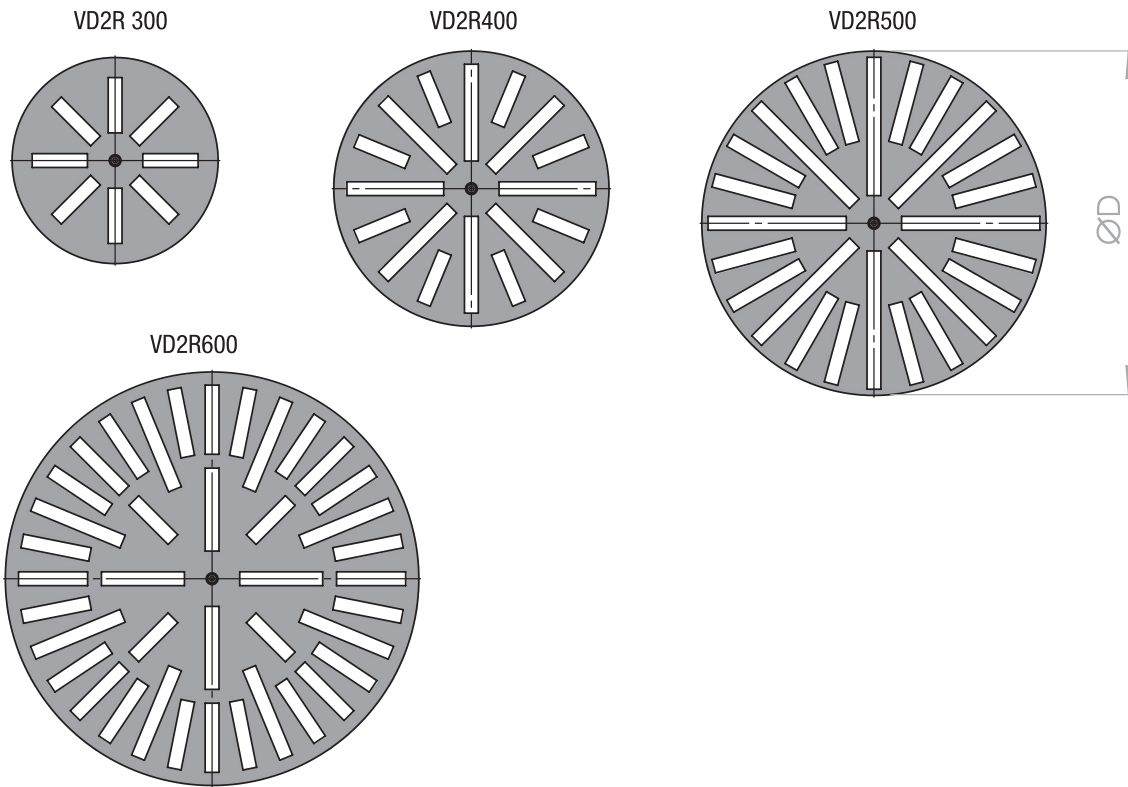
VD1 600/48

Protok (m ³ /h)	Domet (m)	Pad pritiska (pa)
360	1,8	5
450	1,9	7
540	2,0	10
720	2,2	18
900	2,4	28
1080	2,5	41

Vrtložni difuzor-VD2

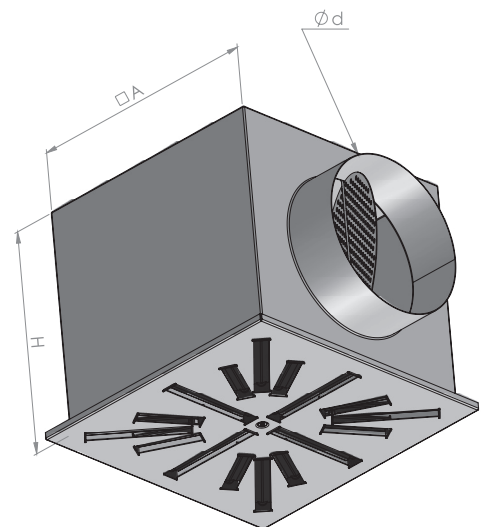


Vrtložni difuzor-VD2 R



Dimenzije plenum kutije za ugradnju

Veličina	D	Aef(m ²)	∇ A	H
300	308	0.0192	255	290
400	398	0.0248	355	330
500	498	0.0517	455	330
600	595	0.0628	540	330



VRTLOŽNI DIFUZORI