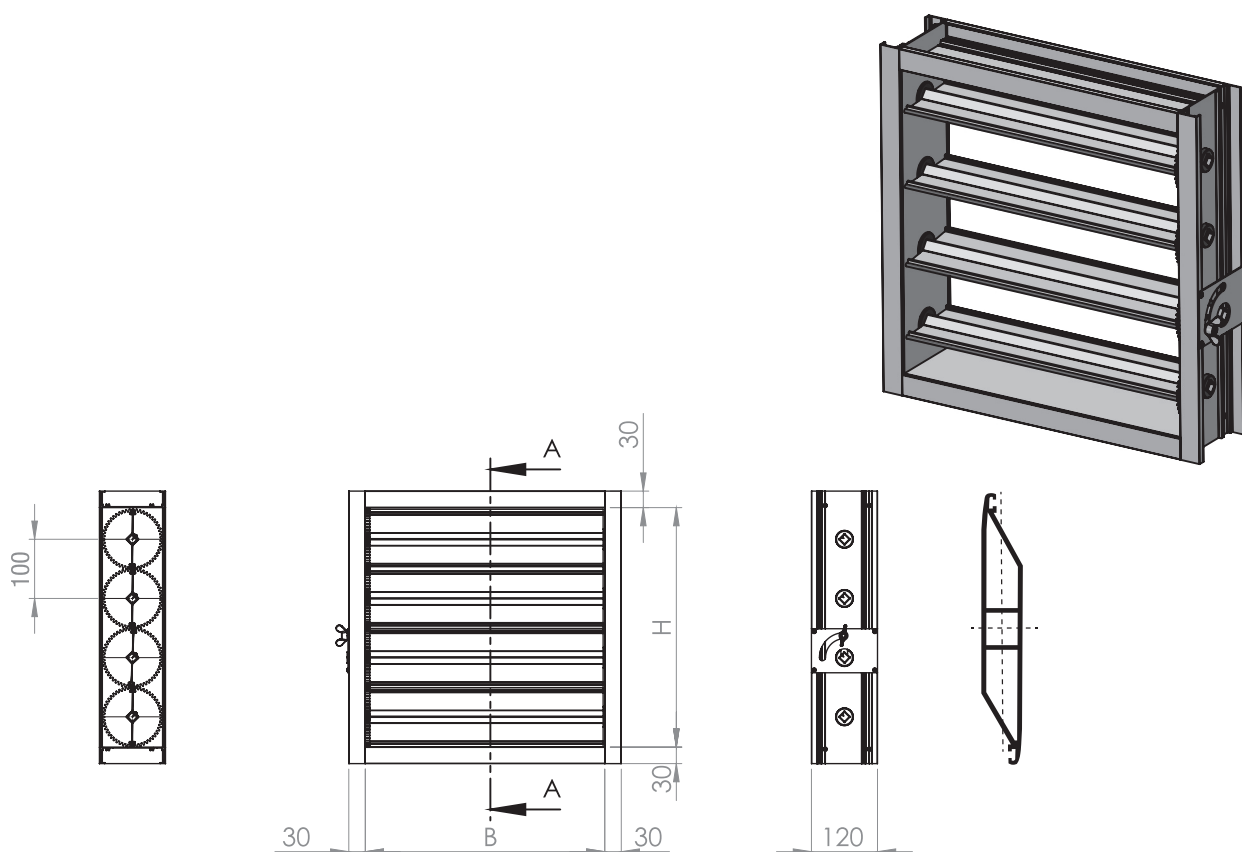
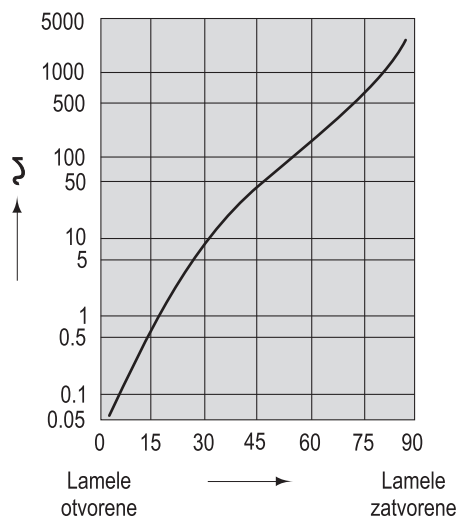


Regulaciona žaluzina - RŽ



Regulaciona žaluzina RŽ služi za regulaciju protoka vazduha u sistemu ventilacije i klimatizacije. Sastoji se iz lamela koje se kreću soprotnosmerno pomoću pogonskih zupčanika izrađenih od plastike. Pogon može biti elektromotorni ili ručni (RŽe i RŽr). Izrađuje se od ekstrudiranih eloksiranih aluminijumskih profila.

Koeficijent otpora strujanja u zavisnosti od položaja lamela



Dimenzije

B	200 - 1500							
H	310	410	510	610	710	810	910	1010