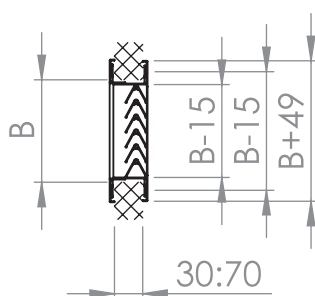
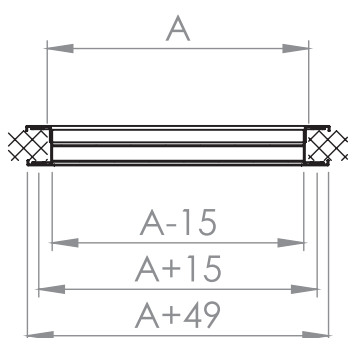
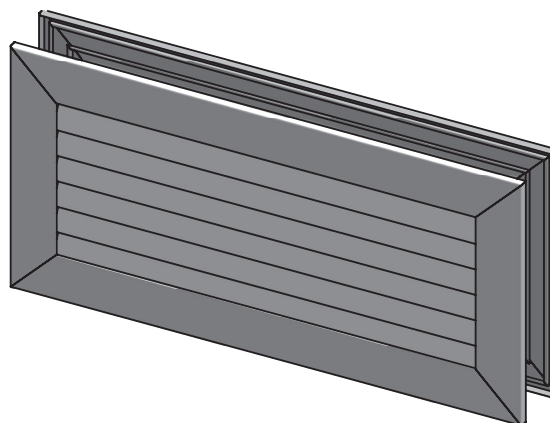
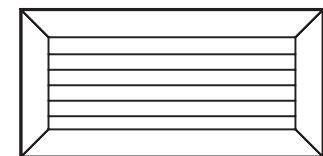
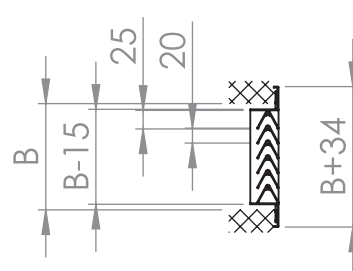


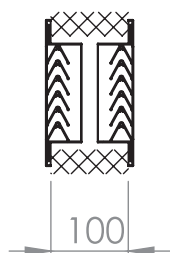
# Prestrujna rešetka PR



PR1  
sa kontra ramom



PR2  
bez kontra rama



PR3  
za ugradnju u zid

Rešetka "PR" omogućava strujanje vazduha kroz vrata u pregradne zidove u sistemu ventilacije i klimatizacije.

Rešetka je pogodna za ugradnju u vrata i zidove debljine od 35 mm do 70 mm, a u posebnim slučajevima (pomoću šticne) i u zidove većih debljina. Na poseban zahtev može se izraditi rešetka i za debljinu vrata minimum 20 mm.

Rešetka je izrađena od eloksiranog aluminijuma u prirodnoj boji, a na poseban zahtev može se izraditi u drugim bojama.

Način ugradnje:

A: na otvor na zidu

B: na otvoru u vratima ili u pregradi debljine 35-70 mm pomoću kontra rama

Površina rešetke (m<sup>2</sup>) u zavisnosti od dimenzija A i B (mm)

B/A	240	340	440	540	640	840	1040	1240
90	0.0098	0.0146	0.0192	0.0238	0.0284	0.0376	0.0374	0.0445
140	0.0208	0.0304	0.0400	0.0496	0.0592	0.0784	0.0976	0.1163
240		0.0621	0.0817	0.1013	0.1209	0.1601	0.1993	0.2385
340			0.1234	0.1530	0.1826	0.2418	0.3010	0.3602
440					0.2443	0.3235	0.4027	0.4819
540							0.5044	0.6036

Pad pritiska (Pa) pri prolasku vazduha brzinom V m/s kroz rešetku

V (m/s)	0,50	0,75	1,0	1,5	2,0	2,5	3,0	4,0	5	6	8
Pa	1	2	4	8	14	21	30	52	80	120	220