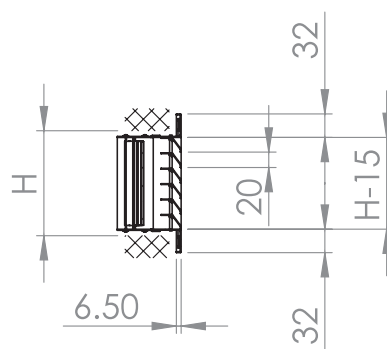
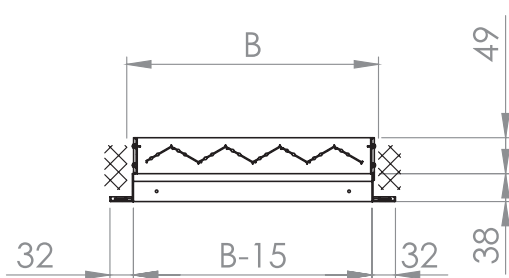
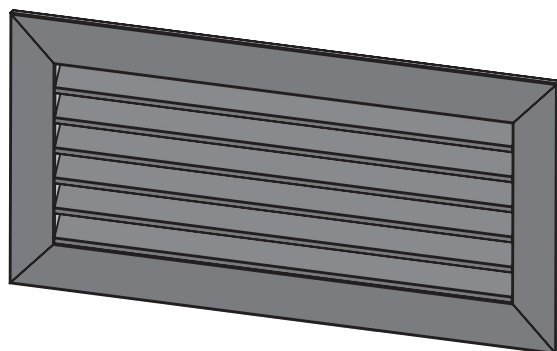
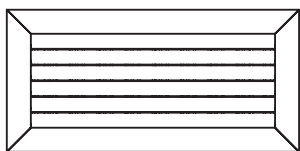


# Odvodna rešetka sa fiksnim krilcima OR-FK



Odvodna rešetka OR-FK služi za dovod i odvod vazduha u sistemima ventilacije i klimatizacije. Sastoji se od jednog reda nepokretnih lamela. Profilisana krilca i njihov raspored omogućavaju prozračnost rešetke uz istovremenu i neprozirnost.

Rešetka se po zahtevu oprema sa regulatorom protoka sa suprotnosmernim lopaticama "RP" koji služi za fino podešavanje željene količine vazduha po rešetki. Rešetka je izrađena od eloksiranog aluminijuma u prirodnoj boji a na poseban zahtev može se izraditi u drugim bojama. Rešetka se na zahtev isporučuje i sa mrežom sa unutrašnje strane.

Regulator se izrađuje od presovanog aluminijuma. Nazivne dimenzije BxH označavaju veličinu otvora (štucna) u koji se rešetka ugrađuje. Na zahtev rešetka se isporučuje sa bravicama za montažu.

Površina rešetke (m<sup>2</sup>) u zavisnosti od dimenzija B i H (mm)

B \ H	240	340	440	540	640	840	1040	1240
90	0.0077	0.0110	0.0142	0.0174	0.0207	0.272	0.0336	0.0401
140	0.021	0.0171	0.0221	0.0272	0.0322	0.0423	0.0524	0.0624
240		0.0372	0.0481	0.0590	0.0700	0.0919	0.1138	0.1357
340		0.0573	0.0742	0.0910	0.1079	0.1416	0.1753	0.2091
440					0.1131	0.1485	0.1838	0.2192
540							0.2976	0.3548