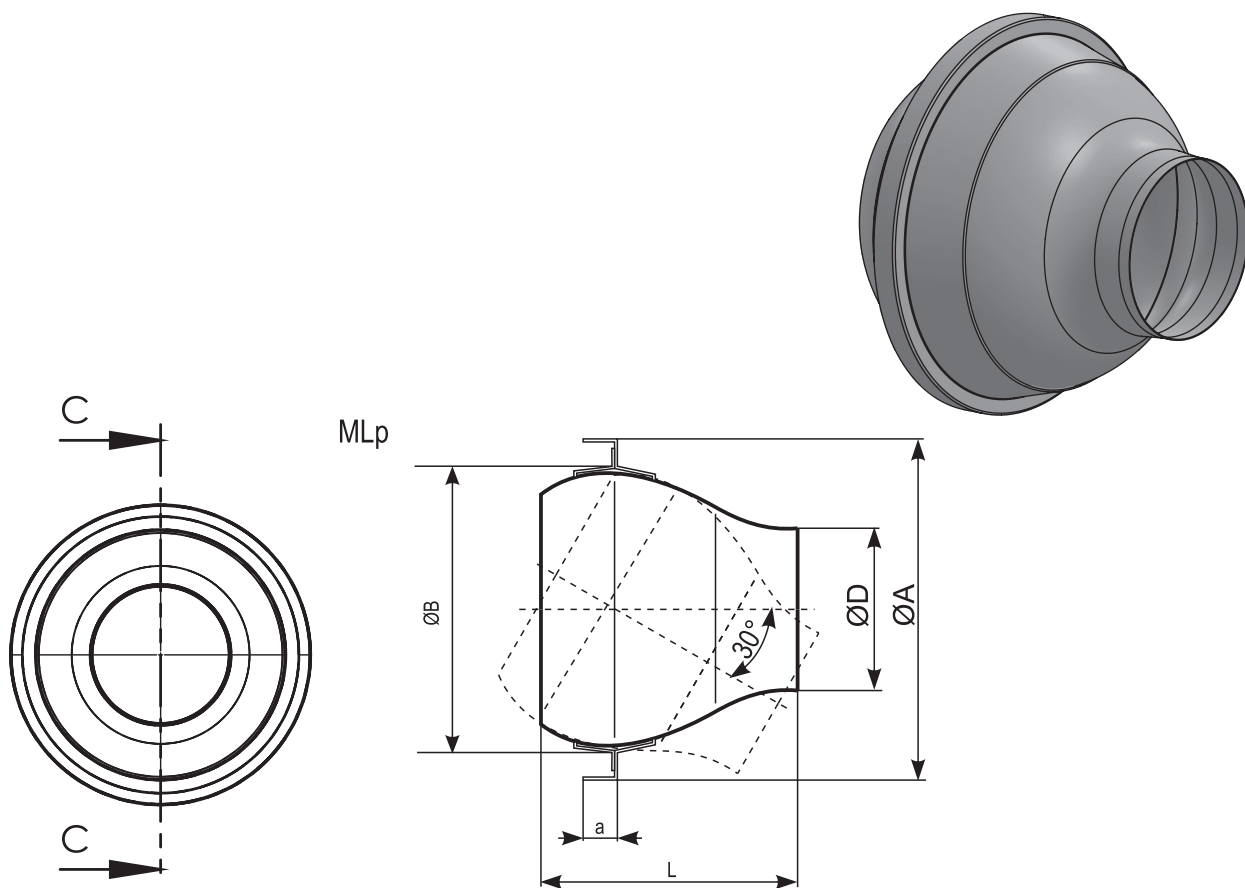


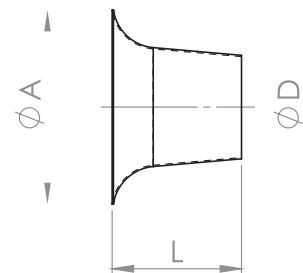
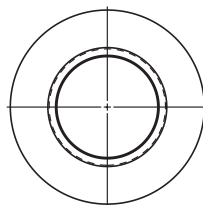
Mlaznica - ML



Mlaznica služi za udvajanje vazduha u velikim prostorijama. Odlikuje se velikim dometom vazduha uz minimalne gubitke. MLf fiksna mlaznica se ugrađuje na određenom mestu na kanalu uz prethodno podešavanje ugla mlaza. MLp podesiva mlaznica ima mogućnost podešavanja ugla mlaza u vertikalnoj ravni za +/- 30° uz istovremeno zaokretanje mlaznice oko svoje ose (levo-desno) za +/- 30°.

ØD (mm)	ØA (mm)	ØB (mm)	L (mm)	a (mm)	ØC (mm)
80	235	190	25	25	135
125	320	250	325	30	200
150	355	295	265	25	245
175	360	310	290	30	260
200	425	375	325	30	325

ØD (mm)	ØD1 (mm)	L (mm)
80	150	100
150	285	300
200	400	350



Tehnički podaci za dovod vazduha

MLP 80

Q (m3/h)	dP (Pa)	L (m)	V (m/s)
50	4	5.4	2.7
125	25	11	7
200	65	17	11
250	100	22	13

MLP 125

Q (m3/h)	dP (Pa)	L (m)	V (m/s)
150	6	8.5	3.4
300	25	17	7
450	57	25	10
600	101	34	13

MLP 150

Q (m3/h)	dP (Pa)	L (m)	V (m/s)
300	12	14	5
500	35	24	8
700	69	34	11
900	114	43	15

MLP 175

Q (m3/h)	dP (Pa)	L (m)	V (m/s)
500	17	20	5
700	34	28	8
1000	70	40	11
1200	101	49	13

MLP 200

Q (m3/h)	dP (Pa)	L (m)	V (m/s)
600	11	20	4.5
900	25	30	7
1300	53	43	10
1600	81	53	12