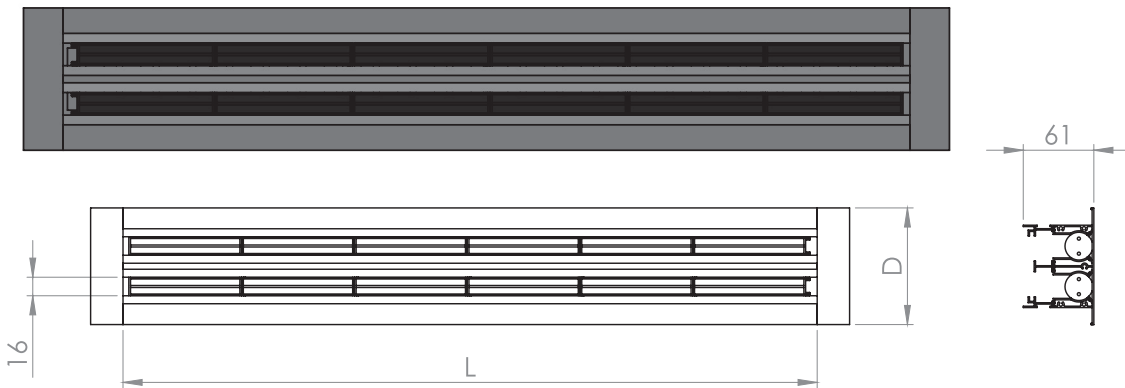
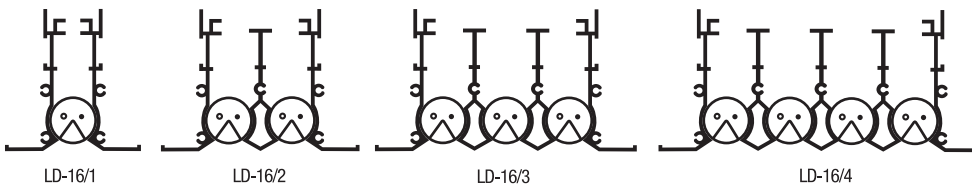


# Linijski difuzor LD-16



D (mm)	66	101	136	161
--------	----	-----	-----	-----



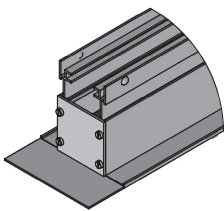
Linijski difuzor "LD" koristi se za dovod i odvod vazduha u sistemu klimatizacije i to kod prostorija različitih visina (od veoma visokih do vrlo niskih).

Jednostavnim podešavanjem može se dobiti usmerenje mlaza na levo, na desno, u horizontalnom pravcu kao i vertikalno.

Zbog jednostavne konstrukcije i lepog izgleda lako se uklapa u savremenu arhitekturu i enterijer. Linijski difuzor je izrađen od eloksiranog aluminijuma i to sa lica u prirodnoj boji a sa unutrašnje strane tamne boje.

Proizvodi se u svim dužinama u području 600-3000mm na svakih 300mm.

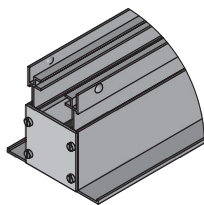
## ZAVRŠETAK X



Kraj difuzora je izveden sa bočnim ramom i zatvaračem.

Upotrebljava se u slučajevima gde je kraj difuzora vidljiv tj. završava se na određenoj udaljenosti od zida.

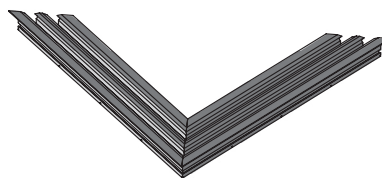
## ZAVRŠETAK Y



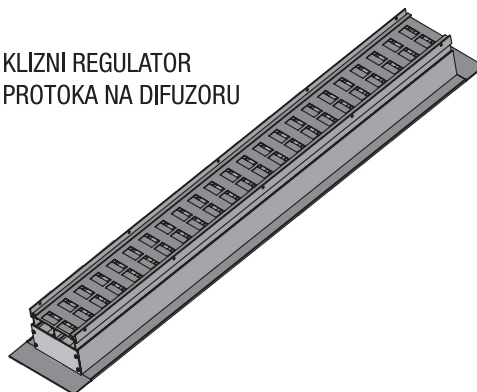
Kraj difuzora je bez bočnog rama ali sa zatvaračem.

Upotrebljava se u slučajevima gde je kraj difuzora neposledno uz pregradu ili zid.

## UGAONI ELEMENT

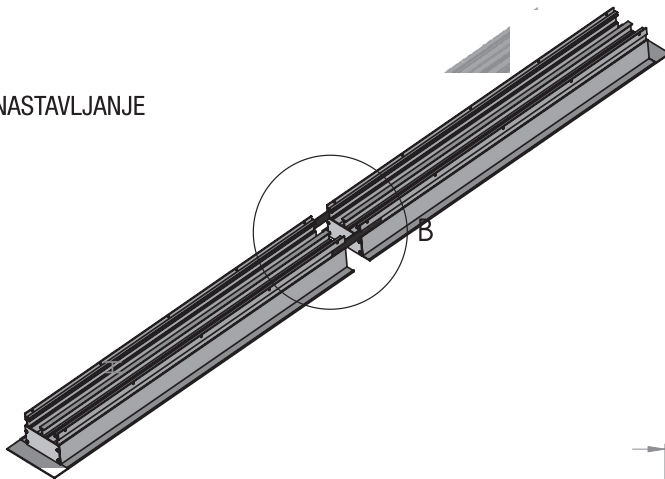


## KLIZNI REGULATOR PROTOKA NA DIFUZORU

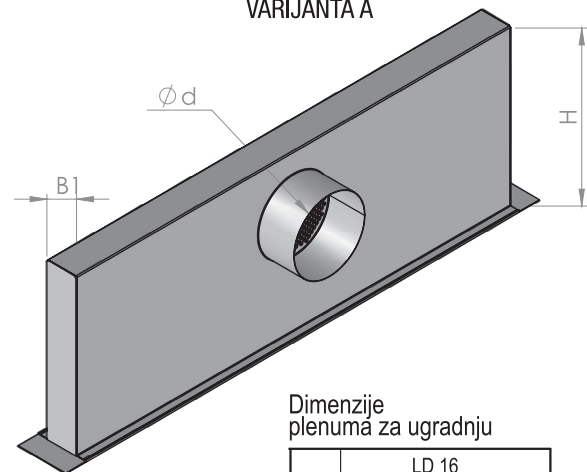


# Nastavljanje

NASTAVLJANJE

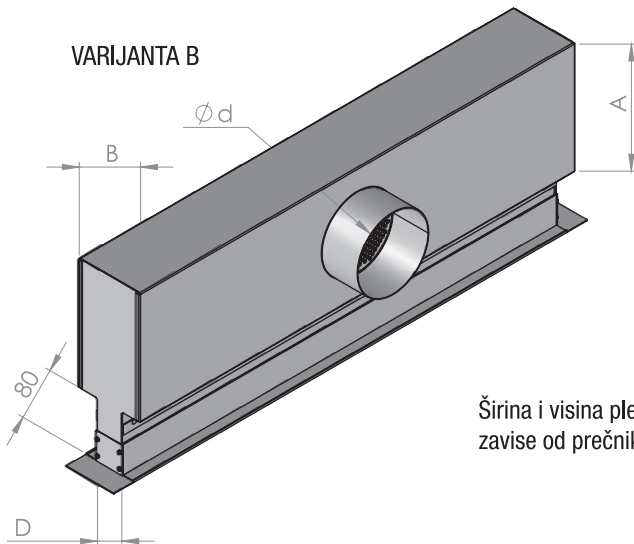


VARIJANTA A



UGRADNJA

VARIJANTA B



Dimenzije plenuma za ugradnju

	LD 16			
	I	II	III	IV
B1	40/70	70	100	120

H - visina plenuma zavisi od veličine priključka Ød

Širina i visina plenum kutije u varijanti B zavise od prečnika priključka.

Tehnički podaci za dovod vazduha

LD 16-1

Q (m <sup>3</sup> /h)	dP (Pa)	L (m)	V (m/s)
50	1.5	1.4	1.5
100	6	2.7	3.1
150	13	4	4.6
180	18	4.9	5.5

LD 16-2

Q (m <sup>3</sup> /h)	dP (Pa)	L (m)	V (m/s)
120	7	2.3	1.8
180	15	3.5	2.8
220	23	4.2	3.4
280	37	5.4	4.3

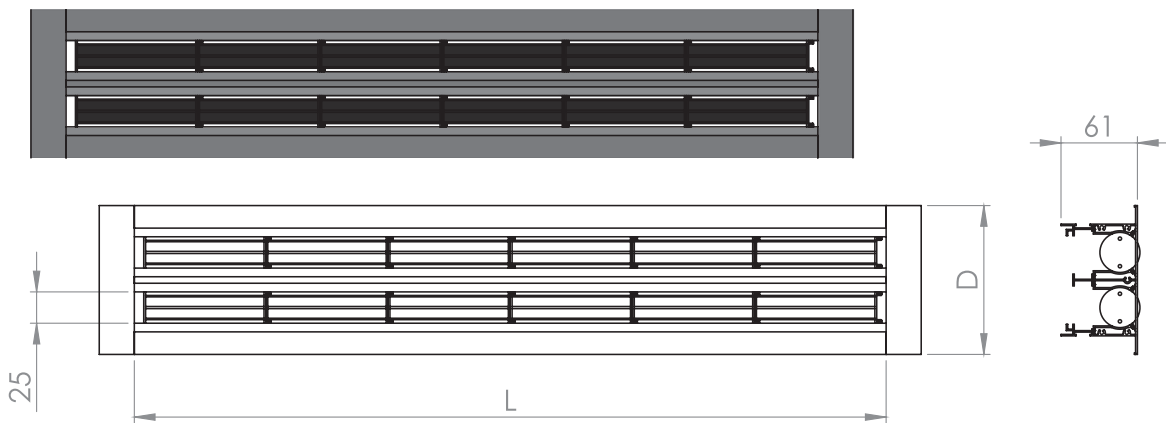
LD 16-3

Q (m <sup>3</sup> /h)	dP (Pa)	L (m)	V (m/s)
180	6	2.8	1.8
240	12	3.7	2.5
300	19	4.7	3.1
360	27	5.6	3.7

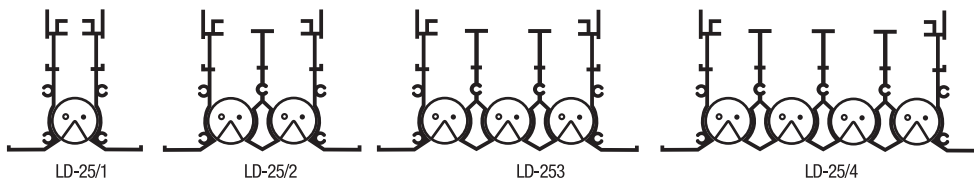
LD16-4

Q (m <sup>3</sup> /h)	dP (Pa)	L (m)	V (m/s)
220	6	3	1.7
300	11	4.1	2.3
350	14	4.8	2.8
400	19	5.4	3.2

# Linijski difuzor LD-25



D (mm)	75	119	163	207
--------	----	-----	-----	-----



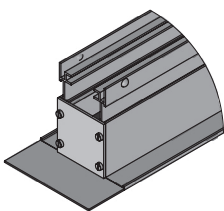
Linijski difuzor "LD" koristi se za dovod i odvod vazduha u sistemu klimatizacije i to kod prostorija različitih visina (od veoma visokih do vrlo niskih).

Jednostavnim podešavanjem može se dobiti usmerenje mlaza na levo, na desno, u horizontalnom pravcu kao i vertikalno.

Zbog jednostavne konstrukcije i lepog izgleda lako se uklapa u savremenu arhitekturu i enterijer. Linijski difuzor je izrađen od eloksiranog aluminijuma i to sa lica u prirodnoj boji a sa unutrašnje strane tamne boje.

Proizvodi se u svim dužinama u području 600-3000mm na svakih 300mm.

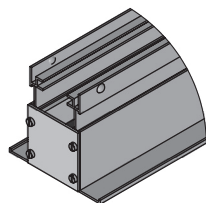
## ZAVRŠETAK X



Kraj difuzora je izveden sa bočnim ramom i zatvaračem.

Upotrebljava se u slučajevima gde je kraj difuzora vidljiv tj. završava se na određenoj udaljenosti od zida.

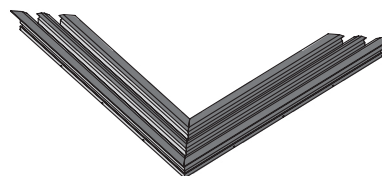
## ZAVRŠETAK Y



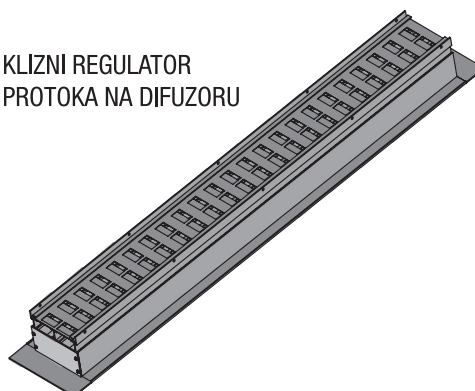
Kraj difuzora je bez bočnog rama ali sa zatvaračem.

Upotrebljava se u slučajevima gde je kraj difuzora neposledno uz pregradu ili zid.

## UGAONI ELEMENT

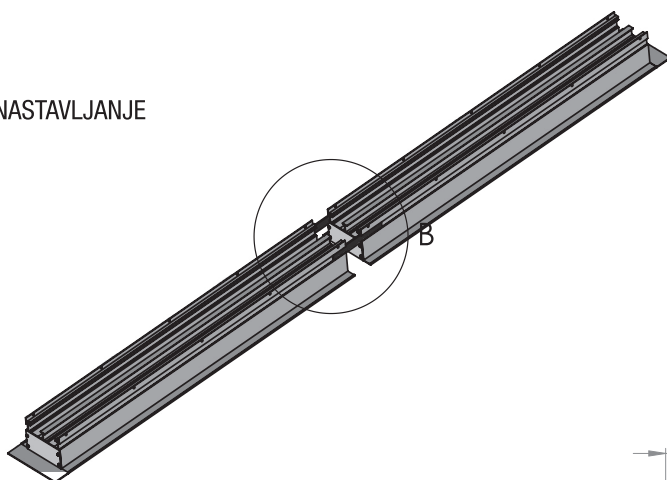


## KLIZNI REGULATOR PROTOKA NA DIFUZORU

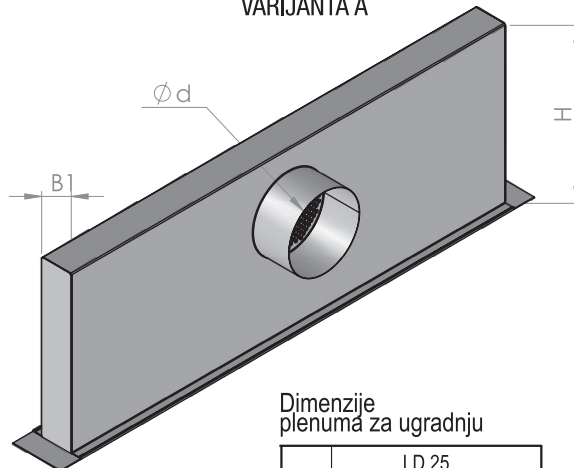


# Nastavljanje

NASTAVLJANJE

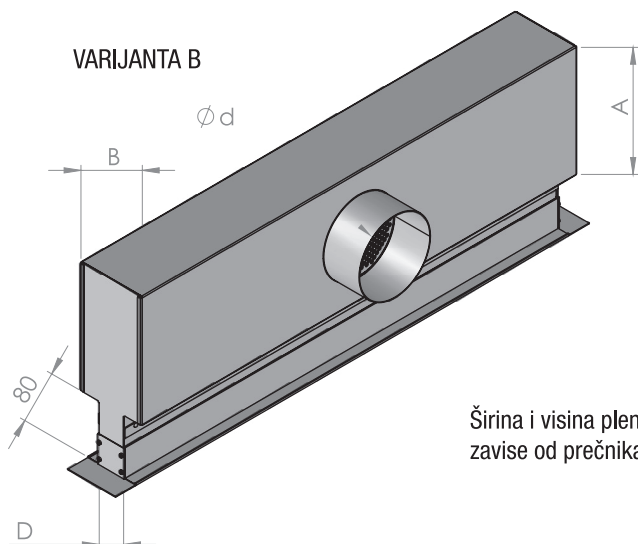


VARIJANTA A



UGRADNJA

VARIJANTA B



Dimenzije plenuma za ugradnju

	LD 25			
	I	II	III	IV
B1	60	85	130	170

H - visina plenuma zavisi od veličine priključka d

Širina i visina plenum kutije u varijanti B zavise od prečnika priključka.

## Tehnički podaci za dovod vazduha

LD 25-1

Q (m <sup>3</sup> /h)	dP (Pa)	L (m)	V (m/s)
60	3	1.3	1.2
120	11	2.56	2.4
180	25	3.9	3.6
220	37	4.8	4.3

LD 25-2

Q (m <sup>3</sup> /h)	dP (Pa)	L (m)	V (m/s)
100	2	1.5	1
200	8	3	2
300	17	4.6	3
400	31	6.1	4

LD 25-3

Q (m <sup>3</sup> /h)	dP (Pa)	L (m)	V (m/s)
150	2	1.9	1
300	8	3.7	2
400	13	5	2.6
500	21	6.3	3.3

LD 25-4

Q (m <sup>3</sup> /h)	dP (Pa)	L (m)	V (m/s)
200	2	2.1	1
300	4	3.2	1.5
450	10	4.9	2.2
600	17	6.5	3