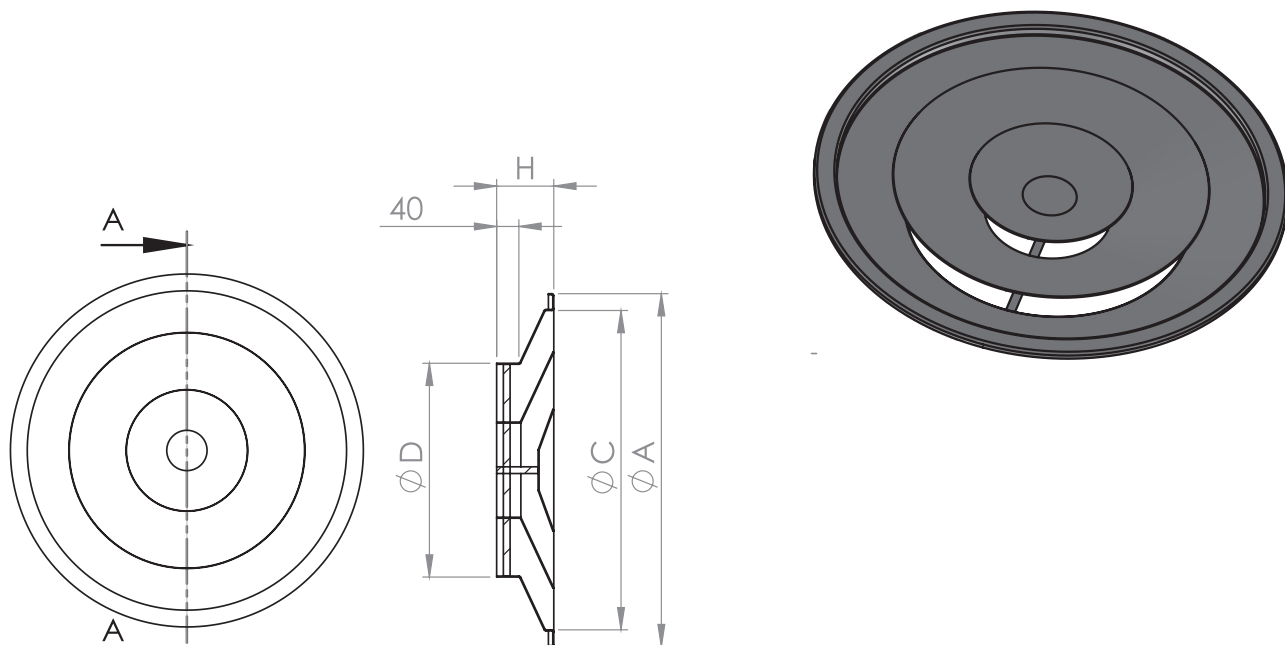


Kružni anemosatat - Kra - VD



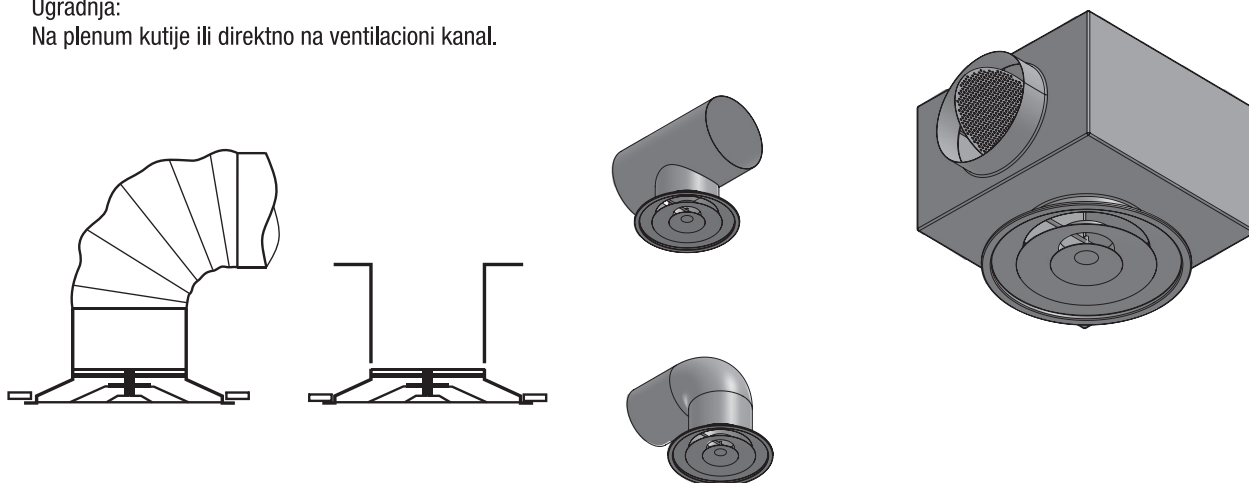
Kružni anemosatat Kra VD služi za dovod i odvod vazduha u sistemima ventilacije i klimatizacije. Konstrukcija anemosatata, dimenzije, aerodinamika koncentričnih cilindričnih prstenova omogućavaju distribuciju velike količine vazduha, veliki domet uz mali pad pritiska i nizak nivo buke.

Anemosatat je izrađen od aluminijumskog lima, standardno plastificiran u sivo, na zahtev, može biti izrađen i u drugim bojama (RAL). Anemosatat se na zahtev oprema sa leptirastim regulatorom protoka.

veličina	250	315	350	400
ØD (mm)	248	313	348	398
ØA (mm)	540	630	680	750
ØC (mm)	480	570	620	690
H (mm)	125	125	150	150

Ugradnja:

Na plenum kutije ili direktno na ventilacioni kanal.



Tehnički podaci za dovod vazduha

KRA VD 250

Q (m ³ /h)	dP (Pa)	L (m)	V (m/s)
500	15	3.8	5.4
700	25	5	7.1
900	40	6.7	9.3

KRA VD 315

Q (m ³ /h)	dP (Pa)	L (m)	V (m/s)
800	10	4.5	4.9
1000	20	6	6.4
1500	35	8	8.3

KRA VD 350

Q (m ³ /h)	dP (Pa)	L (m)	V (m/s)
1000	12	5	4.8
1400	20	6.5	6.2
1800	36	8.5	8

KRA VD 400

Q (m ³ /h)	dP (Pa)	L (m)	V (m/s)
1300	12	6	4.9
1600	20	7.5	6.3
2400	45	10	8