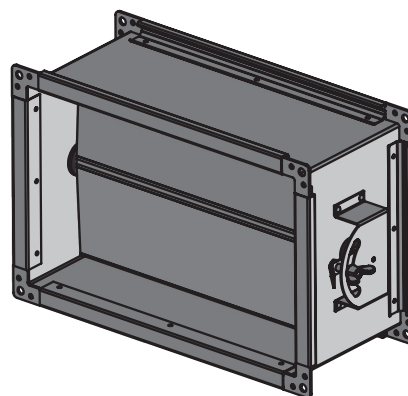
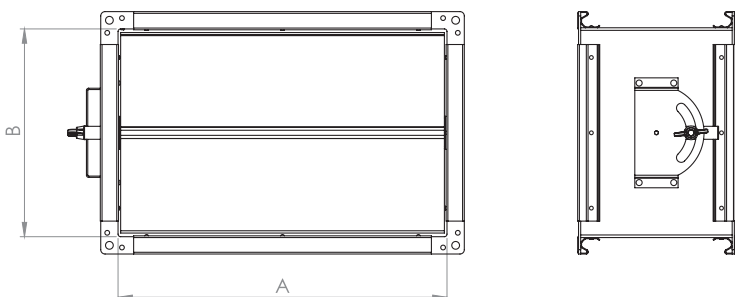


Kanalski demper - KD

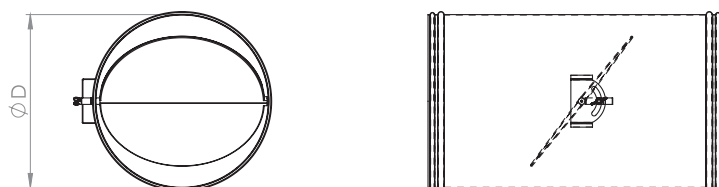
KD1 - PRAVOUGAONI



Dimenzije

A (mm)	100-800
B (mm)	100-800

KD2 - KRUŽNI



Dimenzije

ØD (mm)	80-800
---------	--------

Kanalski demper KD služi za regulaciju protoka vazduha u sistemu ventilacije i klimatizacije. Sastoji se od leptira, kućišta i regulacionog mehanizma.

Pogon može biti elektromotorni ili ručni (KDe i KDr). Izrađuje se od pocinkovanog i aluminijumskog lima.

