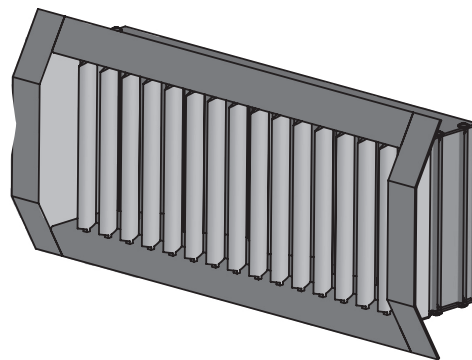
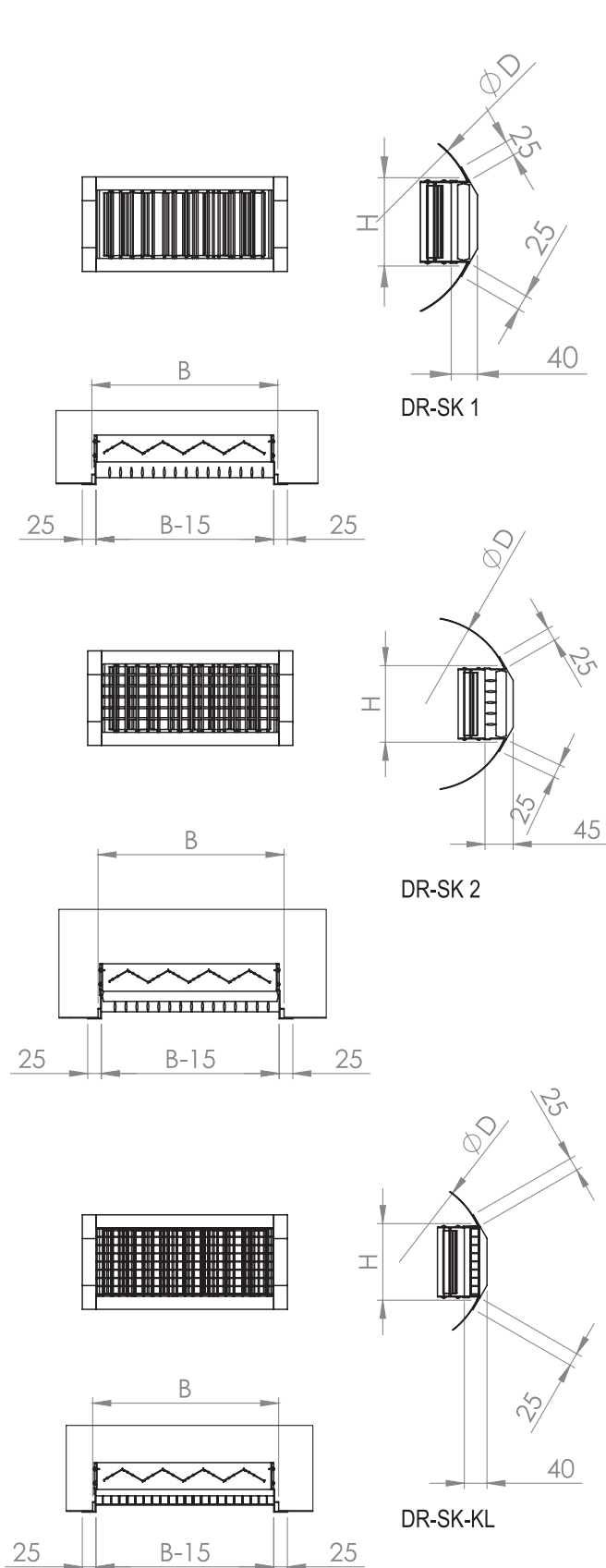


# Rešetka za spiro kanal DR-SK



Rešetka za spiro kanal DR-SK služi za dovod i odvod vazduha u sistemima ventilacije i klimatizacije.

Ugrađuje se direktno na spiro kanal. Ram rešetke je tako profilisan da približno prati konturu spiro kanala.

Lamele su pokretne i mogu se pojedinačno podešavati. Ram rešetke se izrađuje od čeličnog lima, dok se lamele izrađuju od aluminijuma. Rešetka se plastificira u sivu boju (RAL 9006), ili u boju po želji.

Rešetka se po zahtevu oprema sa regulatorom protoka sa suprotnosmernim lopaticama "RP" koji služi za fino podešavanje željene količine vazduha po rešetki.

Regulator se izrađuje od presovanog aluminijuma. Nazivne dimenzije BxH označavaju veličinu otvora (štucna) u koji se rešetka ugrađuje.

B x H (mm)	ØD (mm)	A <sub>eff</sub> ( m <sup>2</sup> )	
225 x 90	150	0.0099	
325		0.0143	
425		0.0187	
525		0.0231	
625		0.0275	
825		0.0363	
1025	400	0.0452	
1225		0.0540	
225 x 125		300	0.0154
325			0.0223
425	0.0292		
525	0.0360		
625	0.0429		
825	0.0567		
1025	900	0.0704	
1225		0.0842	
225 x 225		600	0.0329
325			0.0475
425	0.0621		
525	0.0767		
625	0.0914		
825	0.1206		
1025	2400	0.1499	
1225		0.1791	