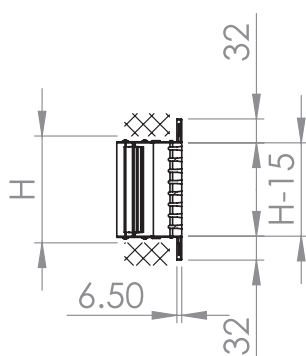
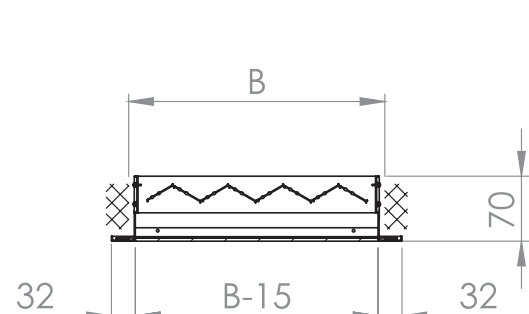
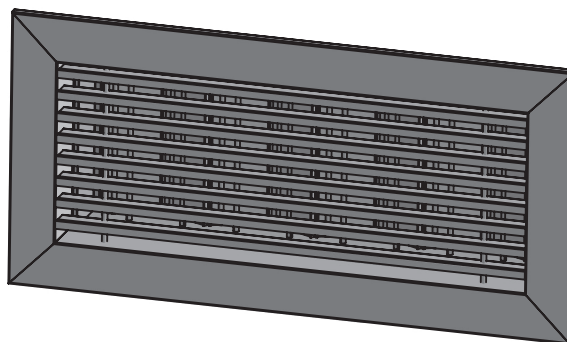
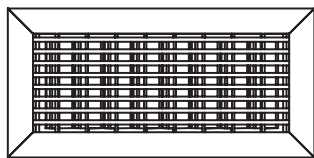
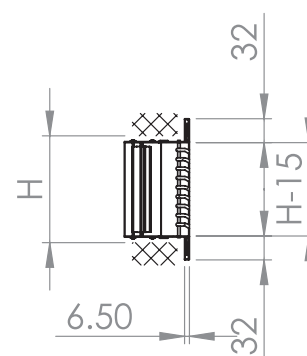


Rešetka sa fiksnim krilcima DR-FK



DR-FK 1

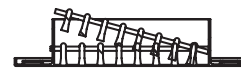


DR-FK 2

Rešetka DR-FK služi za dovod i odvod vazduha u sistemima ventilacije i klimatizacije. Sastoji se od jednog reda fiksnih lopatica koje, u zavisnosti od tipa (DR-FK1 ili DR-FK2) omogućava upravno ili istrujavanje pod uglom od 15 stepeni. Rešetka sa fiksnim krilcima izrađuje se i kao reviziona rešetka sa pokretnom ispunom.

Rešetka se po zahtevu oprema sa regulatorom protoka sa suprotnosmernim lopaticama "RP" koji služi za fino podešavanje željene količine vazduha po rešetki. Rešetka je izrađena od eloksiranog aluminijuma u prirodnoj boji a na poseban zahtev može se izraditi u drugim bojama.

Regulator se izrađuje od presovanog aluminijuma. Nazivne dimenzije BxH označavaju veličinu otvora (štucna) u koji se rešetka ugrađuje. Na zahtev rešetka se isporučuje sa bravicama za monažu.



DR-FK 1

Rešetka sa pokretnom ispunom (reviziona)

Površina rešetke (m²) u zavisnosti od dimenzija B i H (mm)

B \ H	240	340	440	540	640	840	1040	1240
90	0.0081	0.015	0.0149	0.0183	0.0217	0.0285	0.0353	0.0421
140	0.0147	0.0209	0.0271	0.0332	0.0394	0.0517	0.0640	0.0763
240		0.0399	0.0517	0.0635	0.0752	0.0987	0.1223	0.1458
340		0.0578	0.0748	0.0918	0.1088	0.1428	0.1768	0.2108
440					0.1109	0.1456	0.1803	0.2150
540							0.3369	0.4017