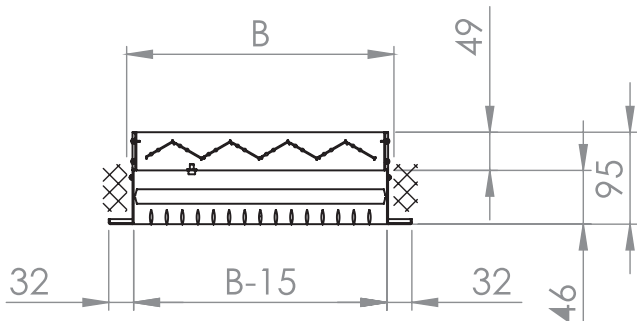
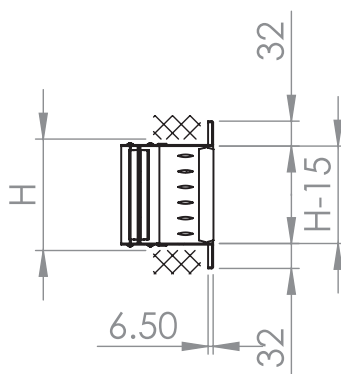
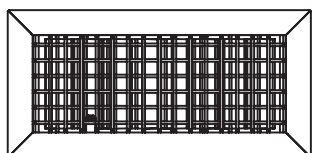
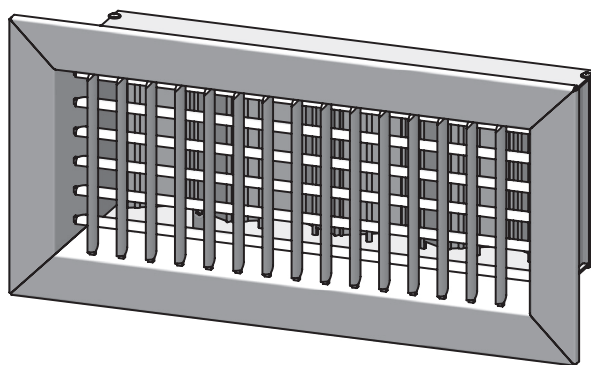


# Dovodna rešetka dvoredna DR2-V

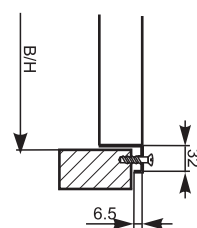


Površina rešetke (m<sup>2</sup>) u zavisnosti od dimenzija B i H (mm)

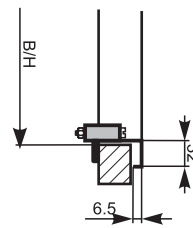
H \ B	240	340	440	540	640	840	1040	1240
90	0.00133	0.0189	0.0245	0.0301	0.0357	0.0468	0.0580	0.0781
140	0.0208	0.0295	0.0381	0.0468	0.0555	0.0729	0.0902	0.121
240	0.0357	0.0505	0.0654	0.0803	0.0952	0.124	0.154	0.208
340		0.0716	0.0927	0.113	0.134	0.177	0.219	0.295
440			0.120	0.147	0.174	0.229	0.283	0.381
540				0.180	0.214	0.281	0.348	0.468

Način ugradnje:

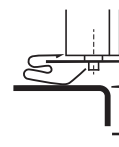
1. Vidna vijačna veza



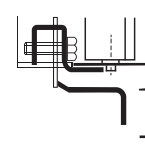
2. Skrivena vijačna veza (bravica)



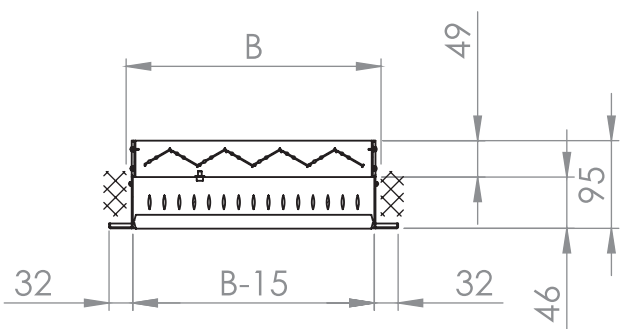
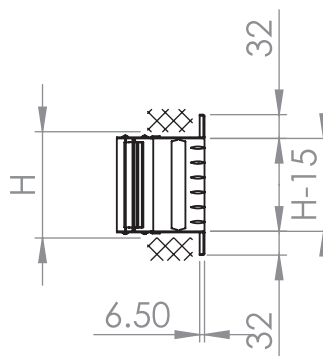
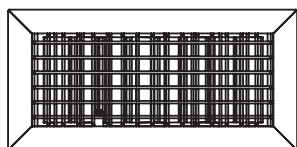
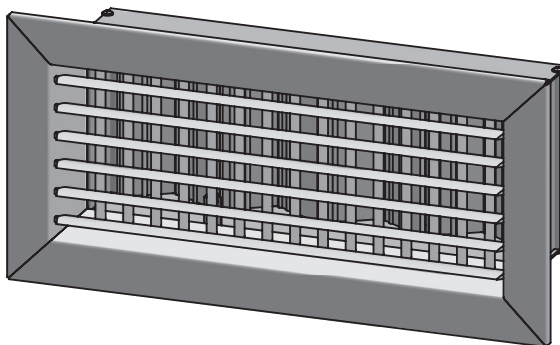
3. Žabice sa ugradnim ramom



4. Bravice sa ugradnim ramom



# Dovodna rešetka dvoredna DR2-H

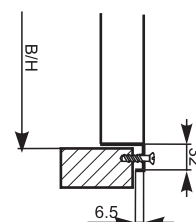


Površina rešetke (m<sup>2</sup>) u zavisnosti od dimenzija B i H (mm)

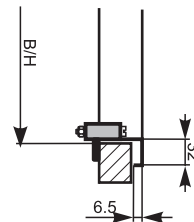
B \ H	240	340	440	540	640	840	1040	1240
90	0.00133	0.0189	0.0245	0.0301	0.0357	0.0468	0.0580	0.0781
140	0.0208	0.0295	0.0381	0.0468	0.0555	0.0729	0.0902	0.121
240	0.0357	0.0505	0.0654	0.0803	0.0952	0.124	0.154	0.208
340		0.0716	0.0927	0.113	0.134	0.177	0.219	0.295
440			0.120	0.147	0.174	0.229	0.283	0.381
540				0.180	0.214	0.281	0.348	0.468

## Način ugradnje:

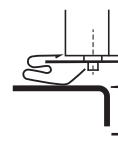
1. Vidna vijačna veza



2. Skrivena vijačna veza (bravica)



3. Žabice sa ugradnim ramom



4. Bravice sa ugradnim ramom

